

Toitures en



*En haut, toiture à Le Playras (Bordenaves)
en bas à gauche, détail de lignolet, à droite détail de coyau*

Granges, Le Playras (hameau de Bordenaves)



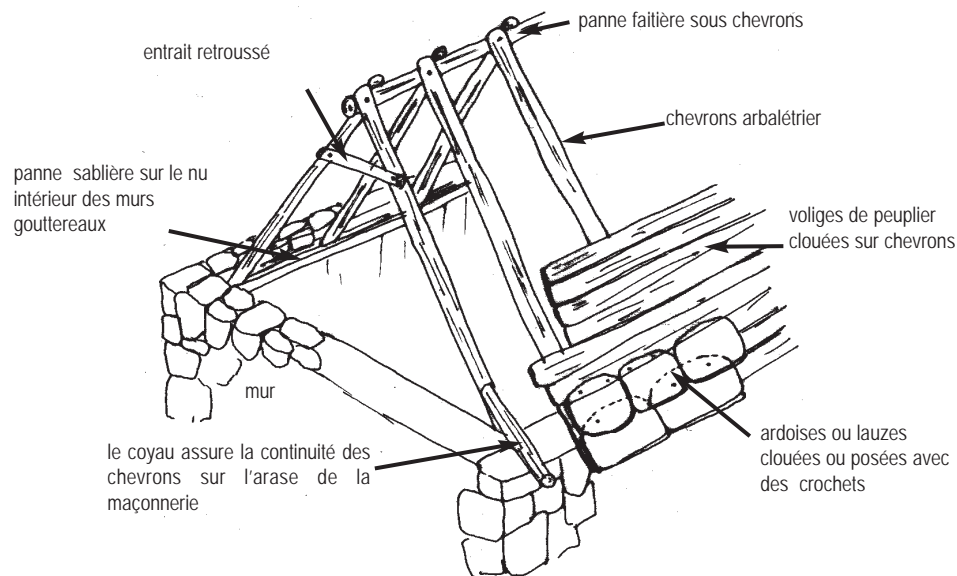
Toitures en ardoise

Par leur pente supérieure à 100% (adaptation au climat) et leur couverture en ardoises non calibrées posées à pureau dégressif, les toitures traditionnelles du Haut-Couserans sont un vecteur identitaire essentiel de l'architecture locale. Les points de vue souvent plongeant sur les villages, accordés par le relief accidenté de la montagne, donnent aux toitures une place prépondérante dans le paysage.

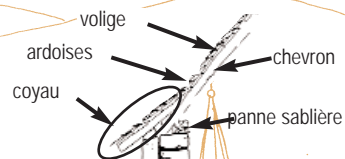
La charpente

Principalement composée de deux versants, il n'est pas rare de trouver dans certaines vallées des toitures à 4 pans.

Principe de charpente et de couverture de grange



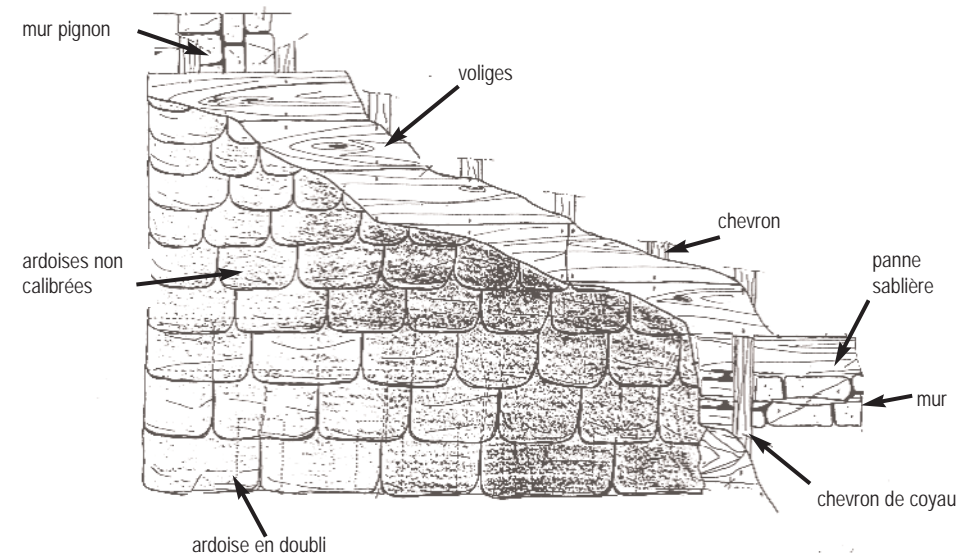
Lorsque le bâtiment est de taille plus importante, des pannes de versant viennent s'intercaler entre la panne faitière et la sablière pour renforcer la structure et maintenir les chevrons.



La couverture

Les ardoises sont posées sur des pans à pente importante et sont tenues par des clous.

Principe de couverture en ardoises à pureau dégressif



Conseils

En cas de réfection partielle :

- remplacer à l'identique les éléments de charpente et les accessoires de toiture défectueux (rives, faitages, arêtiers, solins, zinguerie...).
- il est préférable de disposer un drain en pied de mur à l'utilisation de gouttières (lorsque cela est possible) pour la rénovation de grange ou cabane.

En cas de réfection totale :

- conserver une pente de toiture de l'ordre de 100% (45°)
- l'isolation peut se faire sur toiture par panneaux semi-rigides fixés sur les voliges.
- préférer l'ardoise non calibrée à pureau dégressif. Aucun substitut n'est satisfaisant, seule l'ardoise naturelle calibrée posée au crochet (de couleur noire) peut évoquer la valeur traditionnelle de l'ardoise, sans prétendre la remplacer.
- pour les couvertures en ardoise calibrée, prévoir de positionner aux égouts et aux rives des ardoises de taille plus importante.